



Bedienungsanleitung



# Nebelmaschine DSK-1000V

---

## Inhaltsverzeichnis

|  |   |
|--|---|
| 1. Sicherheitshinweise.....                                    | 3 |
| 1.1. Hinweise für den sicheren und einwandfreien Gebrauch..... | 3 |
| 1.2. Weitere sicherheitsrelevante Informationen .....          | 3 |
| 2. Produktbeschreibung .....                                   | 5 |
| 3. Auspacken.....  | 5 |
| 4. Bedienung .....   | 6 |
| 4.1. Vorbereitung .....  | 6 |
| 4.2. Inbetriebnahme.....                                       | 6 |
| 5. Erklärungen zu Menü und Display .....                       | 7 |
| 5.1.1. Einstellmöglichkeiten .....                             | 7 |
| 5.1.2. Fernbedienung.....                                      | 7 |
| 6. Gehäuse .....   | 8 |
| 7. Technische Daten .....                                      | 9 |

---

## 1. Sicherheitshinweise



- Dieses Gerät ist nur für die Verwendung in geschlossenen Räumen (nicht im Freien) zugelassen.
- Es erlischt der Garantieanspruch, bei eigenmächtigen Veränderungen des Gerätes.
- Das Gerät darf nur von ausgebildeten Fachkräften repariert werden.
- Benutzen Sie nur Sicherungen desselben Typs und nur Originalteile als Ersatzteile.
- Um Feuer und Stromschläge zu verhindern, schützen Sie das Gerät vor Regen und Feuchtigkeit.
- Ziehen Sie den Netzstecker, bevor Sie das Gehäuse öffnen.

### 1.1. Hinweise für den sicheren und einwandfreien Gebrauch

#### **Vorsicht bei Hitze und extremen Temperaturen!**

Stellen Sie das Gerät nicht an einem Ort auf, wo es extremen Temperaturen ausgesetzt ist. Betreiben Sie das Gerät nur in einer Umgebungstemperatur zwischen 5°C (41°F) - 40°C (104°F). Setzen Sie das Gerät nicht direkter Sonneneinstrahlung oder Wärmequellen aus.

#### **Schützen Sie das Gerät vor Feuchtigkeit, Wasser und Staub!**

Vermeiden Sie bei der Aufstellung des Gerätes Orte mit einer hohen Luftfeuchtigkeit oder übermäßig viel Staub. Stellen Sie keine Flüssigkeiten auf oder in die Nähe des Systems.

#### **Stellen Sie das Gerät immer auf festen Untergrund!**

Stellen Sie das Gerät auf einen festen Untergrund, um Vibrationen zu vermeiden.

#### **Benutzen Sie keine chemischen Mittel zur Reinigung!**

Benutzen Sie ein sauberes, trockenes Tuch um Staub zu entfernen. Metallteile können mit einem leicht angefeuchteten Tuch gereinigt werden. Bevor Sie das Gerät säubern, ziehen Sie immer den Netzstecker!

#### **Wenn das Gerät nicht richtig funktioniert!**

Sollte es zu Problemen kommen entfernen Sie die Stromversorgung. Der Benutzer sollte nicht versuchen, das Gerät eigenständig zu warten. Alle Reparaturen und Servicearbeiten müssen von einem qualifizierten Techniker durchgeführt werden.

#### **Gehen Sie sorgsam mit dem Netzkabel um!**

Ziehen Sie niemals am Netzkabel, um das Gerät vom Strom zu trennen sondern nehmen Sie das Steckergehäuse in die Hand. Wenn Sie das Gerät über einen längeren Zeitraum nicht benutzen, ziehen Sie den Stecker des Netzkabels aus der Dose.

#### **ACHTUNG!**

Der Garantieanspruch erlischt, bei Schäden die durch Nichtbeachtung der Anleitung verursacht werden. Der Hersteller und Importeur übernimmt für Folgeschäden die daraus resultieren keinerlei Haftung. Nur qualifizierte Fachkräfte dürfen den korrekten elektrischen Anschluss herstellen. Alle elektrischen und mechanischen Anschlüsse müssen entsprechend der europäischen Sicherheitsnormen montiert sein.

### 1.2. Weitere sicherheitsrelevante Informationen

- Trennen Sie das Gerät immer vom Strom wenn es gewartet oder gereinigt wird.
- Achten Sie ebenfalls darauf das Gerät vom Strom zu trennen wenn Sie das Fluid auffüllen.

- Bitte trennen Sie das Gerät vom Strom wenn es über einen längeren Zeitraum nicht benutzt wird.
- Halten Sie das Gerät fern von Kindern. Betreiben Sie das Gerät niemals unbeobachtet.
- Zielen Sie niemals mit der Düse direkt auf Menschen
- Der ausgestoßene Nebel ist sehr heiß, bitte halten Sie immer mindestens 50cm Abstand zur Düse.
- Richten Sie die Düse niemals auf offene Flammen.
- Wenn das Stromkabel defekt ist, betreiben Sie das Gerät nicht mehr und kontaktieren Sie ihren Händler.
- Lassen Sie die Maschine immer abkühlen bevor Sie Wartungen oder ähnliches durchführen.
- Verwenden Sie niemals entflammbares Fluid im Nebelfluid! Zum Beispiel Öl Gas oder Parfüme usw.
- Benutzen Sie nur hoch qualitatives auf Wasser basierendes Fluid von ihrem Händler. Andere Fluids können zu Zerstörungen führen.
- Trinken Sie niemals das Nebelfluid. Falls es dennoch passiert ist kontaktieren Sie umgehend einen Doktor. Sollte das Fluid mit Augen oder Schleimhäuten in Verbindung kommen spülen sie die Stellen umgehend mit Wasser.

## 2. Produktbeschreibung

Die DSK 1000V ist eine einzigartige Nebelmaschine, die mit zusätzlichen neun 3W LEDs ausgestattet ist. Sie kann stehend, hängend oder flach an der Wand betrieben werden. Mit einem starken vertikalen Output erreicht die Maschine eine Höhe von bis zu 4m und kann zeitgleich den Nebelstrahl in verschiedene Farben tauchen.

## 3. Auspacken

Wenn Sie das Gerät auspacken, versichern Sie sich, dass alle Teile enthalten sind und keine Transportschäden zu erkennen sind. Sollten Sie irgendwelche Defekte an der Maschine sehen, verbinden Sie sie nicht mit dem Stromnetz und kontaktieren Sie ihren Verkäufer.

Die folgenden Teile sollten enthalten sein:

- 1 x DSK 1000 Maschine
- 1 x Anschlusskabel Strom
- 1 x Fernbedienung inkl. Receiver
- 1 x Anleitung

## 4. Bedienung

### 4.1. Vorbereitung

1. Wenn Sie sich davon überzeugt haben, dass alle Teile dabei sind und keine Defekte vorliegen, stellen Sie die Maschine zunächst auf eine Ebene Fläche.
2. Achten Sie darauf, dass alle Schaumstoffteile besonders an der Düse entfernt sind.
3. Öffnen Sie den Deckel des Fluid Tanks und füllen Sie den Tank mit dem gewünschten Nebelfluid. Bitte achten Sie darauf nur die von B&K empfohlenen Fluids zu benutzen. Andere Fluids können einen nicht gewünschten Effekt erzeugen oder die Maschine zerstören. Die Garantie deckt Schäden durch falsches Fluid nicht ab!
4. Schließen Sie den Deckel wieder und vergewissern sie sich, dass keine Flüssigkeiten ins Gerät gelaufen sind. Sollten Sie unsicher sein, können Sie den Tank auch heraus nehmen und ihn außerhalb der Maschine füllen. Flüssigkeiten in der Maschine können Kurzschlüsse verursachen und Gefahr für Leib und Leben sein. Überfüllen Sie den Tank nicht!

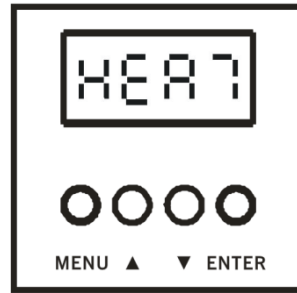
### 4.2. Inbetriebnahme

1. Verbinden Sie das Stromkabel (im Lieferumfang) mit einem Stromanschluss der den technischen Daten der Maschine entspricht. Achten Sie auf eine ausreichende Erdung!
2. Schalten Sie die Maschine mit dem rückseitigen Power Schalter ein.
3. Der Schalter leuchtet rot wenn die Maschine Strom bekommt.
4. Das Display zeigt nun HEAT.
5. Es dauert ca. 4min bis die Maschine aufgeheizt ist. Wenn die Maschine fertig ist mit dem Heizvorgang zeigt das Display CH-1.
6. Die Maschine hat 4 verschiedene Modi für die Sie unterschiedlich Einstellungen vornehmen können.

---

## 5. Erklärungen zu Menü und Display

### 5.1.1. Einstellmöglichkeiten



Es gibt 5 Knöpfe insgesamt. Menu, Up, Down, Enter und der Fog Button.

1. Wenn die Maschine aufheizt ist, zeigt Sie Ch-1 an.
2. Drücken Sie Enter um die Einstellungen unter Ch-1 vorzunehmen bzw. den Modus zu aktivieren. Sie können zwischen 9 verschiedenen Farben Co 1-9 wählen.

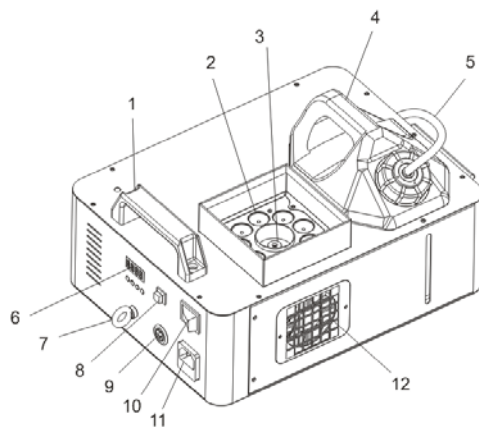
| Co 1 | Rot        |
|------|------------|
| Co 2 | Grün       |
| Co 3 | Blau       |
| Co 4 | Pink       |
| Co 5 | Lila       |
| Co 6 | Orange     |
| Co 7 | Gelb       |
| Co 8 | Himmelblau |
| Co 9 | Weiß       |

3. Bestätigen Sie ihre Einstellung mit ENTER.
4. Durch Drücken von MENU gelangen Sie zu Ch-2 bis Ch-4. Sie können für diese Modi dieselben Einstellungen vornehmen.
5. Durch Drücken des FOG BUTTONS aktivieren Sie den Nebelausstoß. Die Dauer beträgt 7s.
6. Wenn Sie Random Modus wählen, wechselt die Farbe der LEDs zufällig.

### 5.1.2. Fernbedienung

1. Um die Fernbedienung nutzen zu können, müssen Sie den Receiver mit dem entsprechenden Anschluss verbinden.
2. Auf der Fernbedienung befinden sich vier Tasten. Taste 1 aktiviert den Modus Ch-1, sowie den Nebelausstoß, Taste 2 den Modus Ch-2, usw.

## 6. Gehäuse



- |                 |   |
|-----------------|---|
| 1. Griff        | 7. Safety Halter                        |
| 2. LEDs         | 8. FOG BUTTON                           |
| 3. Düse         | 9. Anschluss für Fernbedienungsreceiver |
| 4. Tank         | 10. Hauptschalter                       |
| 5. Fluidleitung | 11. Stromanschluss                      |
| 6. Display      | 12. Lüfter                              |



---

## 7. Technische Daten

|                |                               |
|----------------|-------------------------------|
| Spannung       | AC 220V-240V 50/60Hz          |
| Stromverbrauch | 750 W                         |
| Ausstoßvolumen | Ca. 450m <sup>3</sup> /Minute |
| Aufheizzeit    | Ca. 4min                      |
| Tankvolumen    | 2,5l                          |
| Fluidverbrauch | 4,5min /1L                    |
| Controller     | Manuell oder Fernbedienung    |
| Gewicht        | 7,8kg                         |
| Maße           | 470x340x225mm                 |





Importeur:

**B & K Braun GmbH**  
**Industriestraße 2**  
**D-76307 Karlsbad**

[info@bkbraun.com](mailto:info@bkbraun.com)

