



Bedienungsanleitung



**Schneemaschine S-2**

---

## Inhaltsverzeichnis

1.	Sicherheitshinweise.....	3
1.1.	Hinweise für den sicheren und einwandfreien Gebrauch.....	3
1.2.	Weitere sicherheitsrelevante Informationen .....	4
2.	Vorwort .....	4
2.1.	Produktbeschreibung.....	4
2.2.	Auspacken .....	4
3.	Bedienung .....	5
3.1.	Vorbereitung .....	5
3.2.	Inbetriebnahme.....	5
3.3.	Erklärungen zu Menü und Display .....	5
3.3.1.	Ready to snow .....	5
3.3.2.	Intervall einstellen .....	5
3.3.3.	Dauer einstellen.....	6
3.3.4.	Nebelmenge einstellen .....	6
3.3.5.	Volume Out Menge einstellen .....	6
3.3.6.	Lüftergeschwindigkeit einstellen.....	6
3.3.7.	DMX Adresse einstellen .....	6
3.3.8.	Aktivieren der Fernbedienung .....	7
3.3.9.	Fluid Sensor aktivieren .....	7
3.3.10.	Timer aktivieren .....	7
3.3.11.	Einstellen der Sprache .....	7
3.4.	Benutzung der Fernbedienung .....	8
3.5.	Fluid Sensor aktivieren .....	8
4.	Erklärung des Gerätes .....	9
5.	Technische Daten .....	10

---

## 1. Sicherheitshinweise



- Dieses Gerät ist nur für die Verwendung in geschlossenen Räumen (nicht im Freien) zugelassen.
- Es erlischt der Garantieanspruch, bei eigenmächtigen Veränderungen des Gerätes.
- Das Gerät darf nur von qualifizierten Fachkräften repariert werden.
- Benutzen Sie nur Sicherungen desselben Typs und nur Originalteile als Ersatzteile.
- Um Feuer und Stromschläge zu verhindern, schützen Sie das Gerät vor Regen und Feuchtigkeit.
- Ziehen Sie den Netzstecker, bevor Sie das Gehäuse öffnen.

### 1.1. Hinweise für den sicheren und einwandfreien Gebrauch

#### **Vorsicht bei Hitze und extremen Temperaturen!**

Stellen Sie das Gerät an einem Ort auf, wo es keinen extremen Temperaturen, Feuchtigkeit oder Staub ausgesetzt ist.

Betreiben Sie das Gerät nur in einer Umgebungstemperatur zwischen 0°C (32°F) - 40°C (104°F). Setzen Sie das Gerät nicht direkter Sonneneinstrahlung oder Wärmequellen aus.

#### **Schützen Sie das Gerät vor Feuchtigkeit, Wasser und Staub!**

Das Gerät sollte nur an Orten aufgestellt werden, an denen keine hohe Luftfeuchtigkeit herrscht. Stellen Sie keine Flüssigkeiten auf oder in die Nähe des Systems.

#### **Stellen Sie das Gerät immer auf festen Untergrund!**

Stellen Sie das Gerät auf einen festen Untergrund, um Vibrationen zu vermeiden.

#### **Benutzen Sie keine chemischen Mittel zur Reinigung!**

Metallteile können mit einem feuchten Tuch gereinigt werden. Bevor Sie das Gerät säubern, ziehen Sie immer den Netzstecker!

#### **Wenn das Gerät nicht richtig funktioniert!**

Der Benutzer sollte nicht versuchen, das Gerät eigenständig zu warten. Alle Reparaturen und Servicearbeiten müssen von einem qualifizierten Techniker durchgeführt werden.

#### **Gehen Sie sorgsam mit dem Netzkabel um!**

Ziehen Sie niemals am Netzkabel, um das Gerät vom Strom zu trennen! Wenn Sie das Gerät über einen längeren Zeitraum nicht benutzen, ziehen Sie den Stecker des Netzkabels aus der Dose.

#### **ACHTUNG!**

Der Garantieanspruch erlischt, bei Schäden die durch Nichtbeachtung der Anleitung verursacht werden. Der Hersteller und Importeur übernimmt für Folgeschäden die daraus resultieren keinerlei Haftung. Nur qualifizierte Fachkräfte dürfen den korrekten elektrischen Anschluss herstellen. Alle elektrischen und mechanischen Anschlüsse müssen entsprechend der europäischen Sicherheitsnormen montiert sein.

---

## 1.2. Weitere sicherheitsrelevante Informationen

- Achten Sie darauf das Gerät vom Strom zu trennen bevor Sie das Fluid auffüllen.
- Das Gerät muss mit einem 3-poligen Stromkabel angeschlossen sein. Es muss auf jeden Fall mit der Erde verbunden sein
- Betreiben Sie das Gerät immer in horizontaler Lage.
- Halten Sie das Gerät fern von Kindern. Betreiben Sie das Gerät niemals unbeobachtet.
- Richten Sie die Düse niemals direkt auf Menschen.
- Richten Sie die Düse niemals auf offene Flammen.
- Lassen Sie die Maschine abkühlen bevor Sie sie reinigen oder Wartungen durchführen.
- Betreiben Sie die Maschine in einer gut belüfteten Umgebung. Verschließen Sie keine Lüftungsschlitze der Maschine. Während des Betriebes sollte an allen Seiten ein Abstand von 20cm vorhanden sein.
- Verwenden Sie niemals entflammbares Fluid im Schneefluid! Zum Beispiel Öl Gas oder Parfüme usw.
- Benutzen Sie nur hoch qualitatives auf Wasser basierendes Fluid von ihrem Händler. Andere Fluide können zu Zerstörungen führen.
- Stellen Sie sicher, dass die Maschine nie ohne eine ausreichende Menge Schneefluid betrieben wird. Ein Betrieb der Maschine ohne Fluid wird zu einem Defekt der Pumpe führen.
- Bevor Sie die Maschine Transportieren entfernen Sie das Fluid aus dem Tank.
- Trinken Sie niemals das Schneefluid. Falls es dennoch passiert ist kontaktieren Sie umgehend einen Arzt. Sollte das Fluid mit Augen oder Schleimhäuten in Verbindung kommen spülen sie die Stellen umgehend mit Wasser.

Hinweis: Bitte beachten Sie zudem sämtliche Hinweise die direkt auf der Maschine angebracht sind.

## 2. Vorwort

Vielen Dank, dass Sie sich für die DJ Power S-2 Schneemaschine entschieden haben. Bevor Sie die Maschine weiter auspacken oder nutzen empfehlen wir eindringlich diese Anleitung gewissenhaft durchzulesen. Eine Beachtung der Hinweise sorgt dafür dass sie lange Freude an dem Gerät haben. Sie beinhaltet Informationen über die korrekte Handhabung und Sicherheit beim Betrieb.

### 2.1. Produktbeschreibung

Die S-2 ist eine Schneemaschine, die stehend oder hängend betrieben werden kann. Es handelt sich um eine sehr leise Schneemaschine, mit einem Arbeitsgeräusch von ca. 58dB.

Die Schneemaschine kann sowohl manuell, per Fernbedienung und via DMX gesteuert werden und ist mit einem Low-Fluid-Sensor ausgestattet.

### 2.2. Auspacken

Wenn Sie das Gerät auspacken, versichern Sie sich, dass alle Teile enthalten sind und keine Transportschäden zu erkennen sind. Sollten Sie irgendwelche Defekte an der Maschine sehen, verbinden Sie diese nicht mit dem Stromnetz und kontaktieren Sie ihren Verkäufer.

Die folgenden Teile sollten enthalten sein:

- S-2 Schneemaschine
- Anschlusskabel Strom
- Fernbedienung
- Anleitung

## 3. Bedienung

### 3.1. Vorbereitung

- Achten Sie darauf, dass alle Schaumstoffteile besonders an der Düse entfernt sind.
- Stellen Sie das Gerät auf eine ebene Fläche und entfernen Sie den Deckel des Tanks.
- Füllen Sie den Tank mit dem gewünschten Schneefluid. Bitte achten Sie darauf nur die von B&K empfohlenen Fluide zu benutzen. Andere Fluide können einen nicht gewünschten Effekt erzeugen oder die Maschine zerstören. Die Garantie deckt Schäden durch falsches Fluid nicht ab!
- Schließen Sie den Deckel wieder und vergewissern Sie sich, dass keine Flüssigkeiten ins Gerät gelaufen sind. Sollten Sie unsicher sein, können Sie den Tank auch heraus nehmen und ihn außerhalb der Maschine füllen. Flüssigkeiten in der Maschine können Kurzschlüsse verursachen und Gefahr für Leib und Leben sein. Überfüllen Sie den Tank nicht!

### 3.2. Inbetriebnahme

- Verbinden Sie das Stromkabel (im Lieferumfang) mit einem Stromanschluss der den technischen Daten der Maschine entspricht. Achten Sie auf eine ausreichende Erdung!
- Schalten Sie die Maschine mit dem rückseitigen Power Schalter ein.
- Der Schalter leuchtet rot wenn die Maschine Strom bekommt.

### 3.3. Erklärungen zu Menü und Display

Sie finden 4 Knöpfe auf der Maschine:

MENU :	Drücken Sie diesen Knopf um durch die verschiedenen Menüs zu springen.
UP/TIMER:	Benutzen Sie diesen Knopf um einen Wert zu erhöhen oder die Funktion Timer zu aktivieren.
DOWN/VOLUME:	Benutzen Sie diesen Knopf um einen Wert zu verringern oder die Funktion Volume zu aktivieren.
ENTER/STOP:	Drücken Sie diese Taste um wieder zu Menüpunkt 1 zu gelangen. Ist das Gerät in Betrieb wird das der Schneeausstoß durch Drücken dieser Taste beendet.

**Achtung!** Sollte die Sprache auf Chinesisch eingestellt sein, gelangen Sie anhand der Bilder in den nächsten Kapiteln zum Menüpunkt „Einstellen der Sprache“ und können dort die Sprache auf Englisch einstellen.

#### 3.3.1. Ready to snow



Die Maschine ist betriebsbereit.

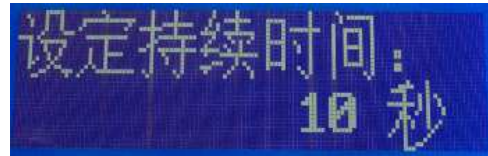


#### 3.3.2. Intervall einstellen



- Drücken Sie so oft MENU bis im Display Interval Set steht.
- Benutzen Sie die UP/DOWN Tasten um das Intervall von 5 – 200s einzustellen. Diese Einstellung wird benötigt wenn Sie die Funktion TIMER Benutzen wollen.

### 3.3.3. Dauer einstellen



- Drücken Sie so oft bis im Display Duration Set steht.
- Benutzen Sie die UP/DOWN Tasten um die Nebeldauer von 5 – 200s einzustellen. Diese Einstellung wird benötigt wenn Sie die Funktion TIMER benutzen wollen.

### 3.3.4. Nebelmenge einstellen



- Drücken Sie so oft MENU bis im Display Timer Out steht.
- Benutzen Sie die UP/DOWN Tasten um die Nebelmenge von 1 – 100% einzustellen. Diese Einstellung wird benötigt wenn Sie die Funktion TIMER benutzen wollen.

### 3.3.5. Volume Out Menge einstellen



- Drücken Sie so oft MENU bis im Display VOLUME Out steht.
- Benutzen Sie die UP/DOWN Tasten um die Nebelmenge von 1 – 100% einzustellen. Diese Einstellung wird benötigt wenn sie die Funktion VOLUME benutzen wollen.

### 3.3.6. Lüftergeschwindigkeit einstellen



- Drücken Sie so oft MENU bis im Display FAN Speed steht.
- Benutzen Sie die UP/DOWN Tasten um die Lüftergeschwindigkeit von 1 – 100% einzustellen. Diese Einstellung wird benötigt wenn sie die Funktion VOLUME benutzen wollen.

### 3.3.7. DMX Adresse einstellen



- Drücken Sie so oft MENU bis sie im Display DMX512 Address sehen.
- Nutzen Sie nun die UP / DOWN Tasten um den Wert von 001 – 512 einzustellen.

Bedenken Sie, dass die Maschine 2 DMX Kanäle benötigt!

Kanal 1: Bei einem Wert von 0 – 5 ist der Lüfter deaktiviert, mit den Werten 6 – 255 erhöht man die Geschwindigkeit des Lüfters.

Kanal 2: Bei einem Wert von 0 – 5 ist der Schneeausstoß deaktiviert, mit den Werte 6 – 255 wird der Schneeausstoß erhöht.



### 3.3.8. Aktivieren der Fernbedienung



- Drücken Sie so oft MENU bis sie im Display Wireless Set sehen.
- Nutzen Sie nun die UP / DOWN Tasten um zwischen ON und OFF zu wählen. Mit ON aktivieren Sie die Fernbedienung, mit OFF deaktivieren Sie die Fernbedienung.

### 3.3.9. Fluid Sensor aktivieren



- Drücken Sie so oft MENU bis sie im Display Fluid Sensor sehen.
- Nutzen Sie nun die UP / DOWN Tasten um zwischen ON und OFF zu wählen. Mit ON aktivieren Sie den Fluid Sensor, mit OFF deaktivieren Sie den Fluid Sensor.

### 3.3.10. Timer aktivieren



- Drücken Sie so oft MENU bis sie im Display Direct Timer sehen.
- Nutzen Sie nun die UP / DOWN Tasten um zwischen ON und OFF zu wählen. Mit ON aktivieren Sie den Timer, mit OFF deaktivieren Sie den Timer.

### 3.3.11. Einstellen der Sprache



- Drücken Sie so oft MENU bis sie im Display Language sehen.
- Nutzen Sie nun die UP / DOWN Tasten um zwischen Chinesisch und Englisch zu wählen.

---

### 3.4. Benutzung der Fernbedienung

Aktivieren Sie im Menü die Fernbedienung. Drücken Sie eine beliebige Taste auf der Fernbedienung. Das Display leuchtet zweimal auf und signalisiert damit, dass die Verbindung erfolgreich war. Die Fernbedienung besitzt 2 Tasten. Taste A schaltet die Maschine ein und Taste B schaltet sie wieder aus. Die Übertragungsweite beträgt ca. 50m Freifeld.

Jeder Maschine können max. 5 verschiedenen Fernbedienungen zugeteilt werden.

Wenn Sie die Fernbedienung benutzen entspricht die Ausstoßmenge der, die Sie unter Volume Out eingestellt haben.



### 3.5. Fluid Sensor aktivieren

Der Fluid Sensor kontrolliert ob noch genügend Nebelfluid im Tank ist und schützt die Pumpe vor Leerlauf. Sie können diesen Sensor wie folgt abschalten:

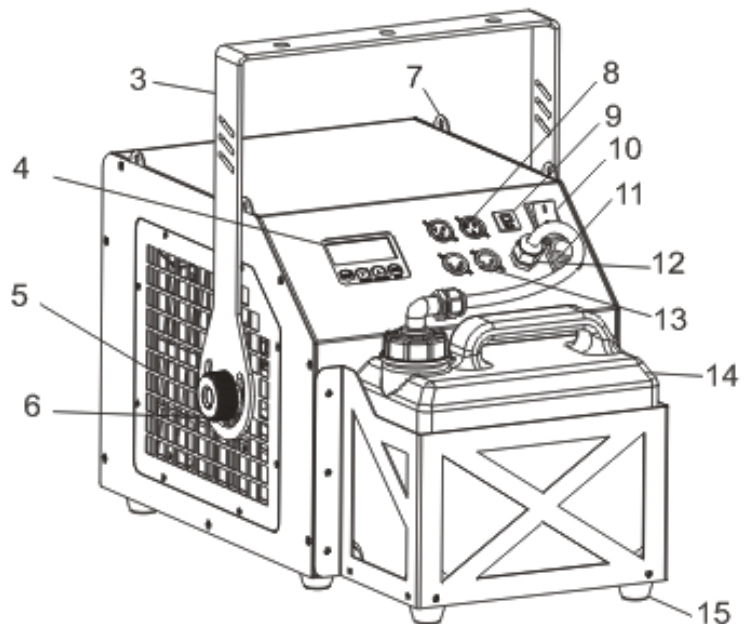
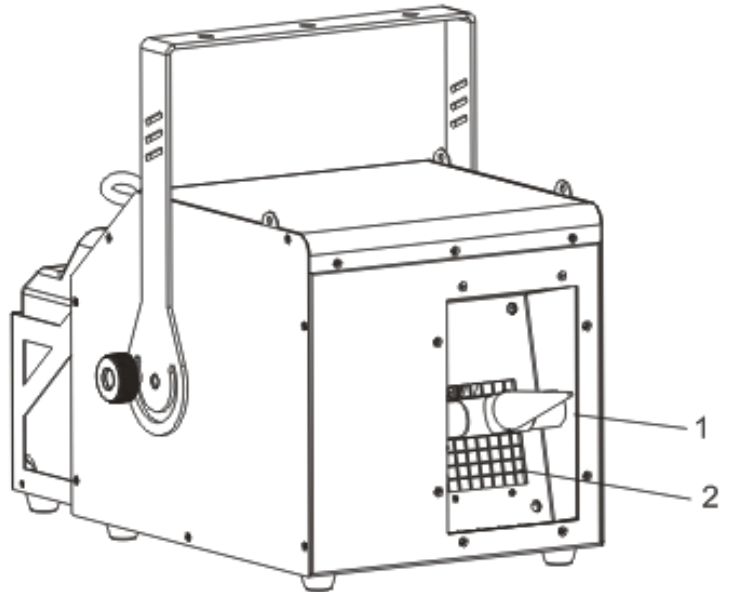
- Drücken Sie so oft MENU bis im Display Fluid Sensor On steht.
- Benutzen Sie die UP/DOWN Tasten um Fluid Sensor ein (on) oder aus (off) zu schalten.
- Beachten Sie bitte, dass bei abgeschaltetem Fluid Sensor die Pumpe zerstört werden kann sollte sie leer laufen!
- Wenn der Fluid Sensor aktiviert ist, und die Maschine kein Fluid mehr registriert, dann wartet sie 20s und schaltet dann die Pumpe ab, bis der Sensor wieder die Freigabe erteilt.
- Wenn Sie den Fluid Sensor wieder zurücksetzen wollen, gibt es zwei Möglichkeiten:
  1. Halten Sie ENTER gedrückt. Ist das Fluid wieder aufgefüllt, wird der Sensor nach 10s zurückgesetzt.
  2. Im DMX-Modus müssen Sie den Kanal 2 zunächst auf 0 setzen und dann auf einen Wert >5. Ist das Fluid wieder aufgefüllt, wird der Sensor nach 10s zurückgesetzt.

**Achtung!** Wenn Sie die Maschine für mehr als 15 Tage nicht benutzen, füllen Sie bitte etwas sauberes Wasser, anstatt Schneefluid in den Tank und betreiben Sie die Maschine für einige Minuten.



## 4. Erklärung des Gerätes

1. Schneeflockenbeutel
2. Düse
3. Griff
4. LC Display
5. Lufteinlass
6. Schraube
7. Sicherheitsseil Halterung
8. DMX Anschluss 3 Pin XLR In
9. Sicherung
10. Hauptschalter
11. Stromanschluss
12. Fluid-Schlauch
13. DMX Anschluss 5 Pin XLR In
14. Tank und Tankverschluss
15. GummifüÙe



---

## 5. Technische Daten

Spannung	AC V-240V 50/60Hz
Stromverbrauch	550 W
Tankvolumen	5l
Fluidverbrauch	350 ml/min
Controller	DMX oder Remote
Gewicht	15,72 kg
Maße	509 x 361 x 315mm
DMX Kanäle	2



**Importeur:**

**B & K Braun GmbH**  
**Industriestraße 2**  
**D-76307 Karlsbad**  
[www.bkbraun.com](http://www.bkbraun.com)  
[info@bkbraun.com](mailto:info@bkbraun.com)

